

Xiros AIR

LE SEUL CHAUFFE-EAU THERMODYNAMIQUE MURAL
À VENTOUSE CONCENTRIQUE

La révolution du chauffe-eau !



NOUVEAU : gamme de 50 à 150 L

Améliorez la
**PERFORMANCE
ÉNERGÉTIQUE**
de votre logement



ÉCONOMIQUE

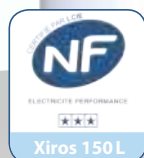
Jusqu'à
70%
d'économie
d'énergie

UNIQUE

Ventouse
concentrique
orientable à
360°

PRATIQUE

S'installe en lieu
et place d'un
chauffe-eau
électrique
classique



FONCTIONNEMENT SUR L'AIR AMBIANT NON CHAUFFÉ ET SUR L'AIR EXTÉRIEUR JUSQU'À -7°C



APPAREILS CONÇUS, DÉVELOPPÉS ET FABRIQUÉS
DANS NOS USINES **EN FRANCE**

www.auer.fr





LES AVANTAGES



Vérifiez votre consommation électrique... *Xiros consomme jusqu'à 3 fois moins qu'un chauffe-eau classique et vous aide à améliorer l'efficacité énergétique de votre logement.*

PERFORMANT

- Xiros se classe au meilleur niveau de la performance énergétique : C'est la solution adaptée aux **constructions neuves (RT 2012)** et à la **rénovation**
- Jusqu'à **-7°C d'air extérieur**, Xiros fournit l'**eau chaude sanitaire** et la maintient à **60°C** exclusivement avec sa pompe à chaleur
- **Ultra silencieux**, Xiros peut être installé dans l'espace de vie



RT 2012

ECONOMIQUE

- Sa pompe à chaleur intégrée prélève les calories **gratuites** de l'air.
- Grâce à la pompe à chaleur vous avez très **rapidement** de l'**eau chaude**, à **très faible coût**.
- De par sa conception unique, Xiros permet de réaliser **jusqu'à 70% d'économies d'énergie**
- Xiros permet de réduire votre puissance souscrite au compteur. Il ne **consomme que 250W** en moyenne

ECOLOGIQUE

- Contribue à la **réduction** des émissions de **CO₂** grâce à sa faible consommation d'énergie et son très bon rendement
- **Protège la couche d'ozone** et ne contribue pas à l'effet de serre
- Unique, il utilise un fluide frigorigène naturel en très faible quantité (seulement 80 g)

FLUIDE
ÉCO



SIMPLE À POSER

- **Faible encombrement** (50 cm de diamètre)
- **Taille réduite** (88 cm de hauteur pour le 50L)
- Support **mural de fixation** pour une pose encore plus simple :
 - possibilité d'utiliser les trous déjà existants
 - fixation robuste et fiable
 - garantit un positionnement parfaitement vertical
- Au sol sur **trépied** réglable (réf. 730007)
 - ajustable par ses trois patins



Entraxe de fixation standard de 35 et 44 cm (de série)

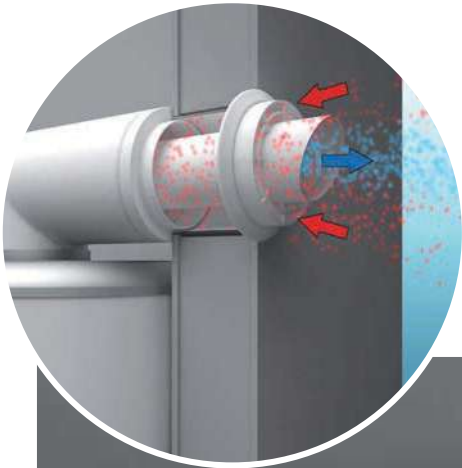
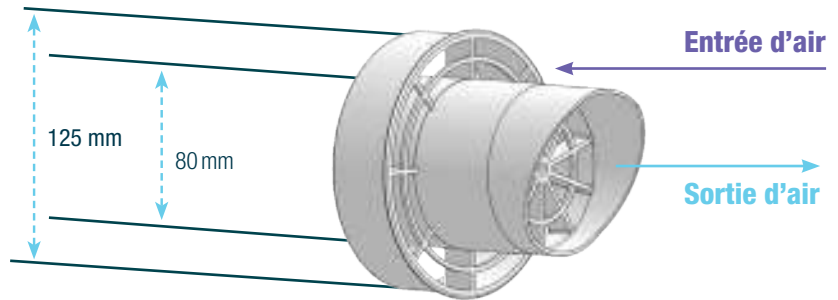


Trépied réglable de 30 à 50 cm

Xiros AIR

UNIQUE ET PRATIQUE

Sa ventouse concentrique isolée à technologie brevetée



- **Un seul trou à percer** : facilement raccordé grâce à sa ventouse concentrique isolée de petit diamètre (125 mm)
- **Jusqu'à 5 m de conduit d'air en ventouse**
- **Jusqu'à 10 m en cheminée**

calories gratuites de l'air

pompe à chaleur

gamme de cuve de 50, 80, 100 ou 150 L
en fonction de vos besoins en ECS*

commande intuitive
et rétro-éclairée

Orientable à
360°

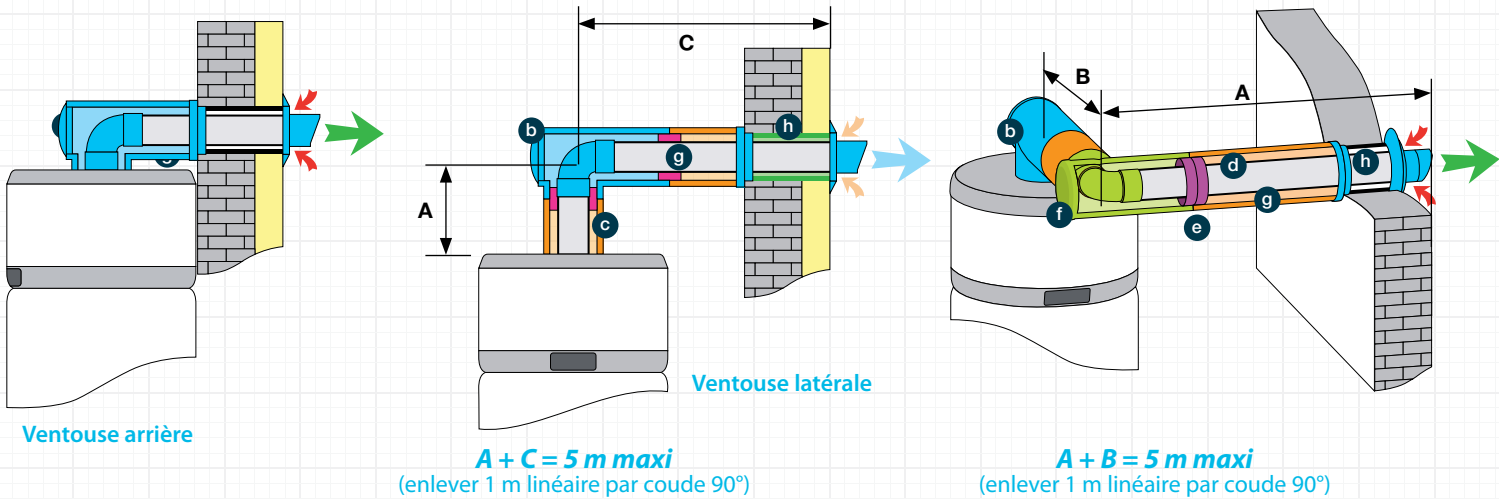


Réglage de la température souhaitée

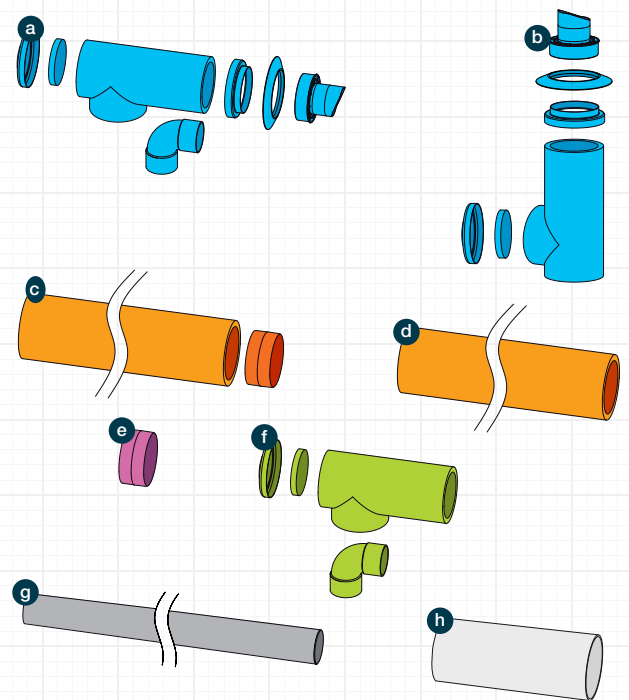
- **Mode VACANCES**
pour ne pas consommer en cas d'absence prolongée
- **Mode TURBO**
pour accélérer la chauffe en cas de besoin supplémentaire ponctuel
- **Programmation HEBDOMADAIRE**
pour choisir son niveau de confort journalier
- **Mode CONFORT +**
pour une eau chaude sanitaire garantie en toutes circonstances

SES POSSIBILITÉS DE

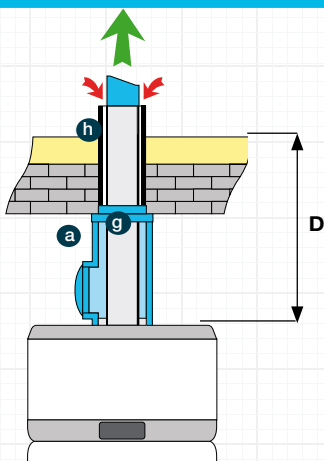
VENTOUSE HORIZONTALE



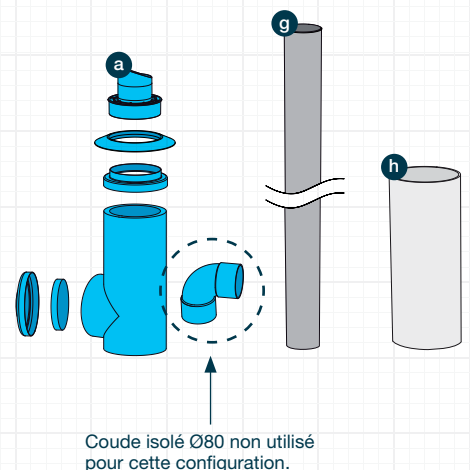
Désignation	Qté	Référence	Repère
Ventouse isolée arrière ou verticale, Ø80 / 125 lg 355 mm : - terminal d'évacuation - joint mural Ø125 - collerette murale F155/F125 - coude isolé Ø125 - coude PVC Ø80 - F/F - couvercle pour té	1	730000	a
Ventouse isolée latérale ou verticale, Ø80 / 125 lg 975 mm : - pour le détail, voir réf.730000	1	730008	b
1 allonge isolée Øint. 125 - lg=2,2 m + 1 manchette de raccordement	1	730001	c
Allonges isolées Øint. 125 - lg=2,2 m sans manchette de raccordement	8	730002	d
Manchettes de raccordement M/M Ø ext. 125 pour allonge	8	730003	e
Coude 90° isolé Ø80/125 pour ventouse - coude isolé Ø125 - couvercle pour coude isolé - coude PVC Ø80 - F/F	1	730004	f
Les pièces suivantes sont disponibles chez votre distributeur			
Tube PVC Ø80 (tube central)	-	-	g
Tube PVC Ø125 (traversée de mur)	-	-	h



VENTOUSE VERTICALE



Désignation	Qté	Réf.	Repère
Ventouse isolée arrière ou verticale, Ø80 / 125 lg 355 m : - terminal d'évacuation - joint mural Ø125 - collerette murale F155/F125 - coude isolé Ø125 - coude PVC Ø80 - F/F - couvercle pour té	1	730000	a
Les pièces suivantes sont disponibles chez votre distributeur			
Tube PVC Ø80 (tube central)	-	-	g
Tube PVC Ø125 (traversée de mur)	-	-	h

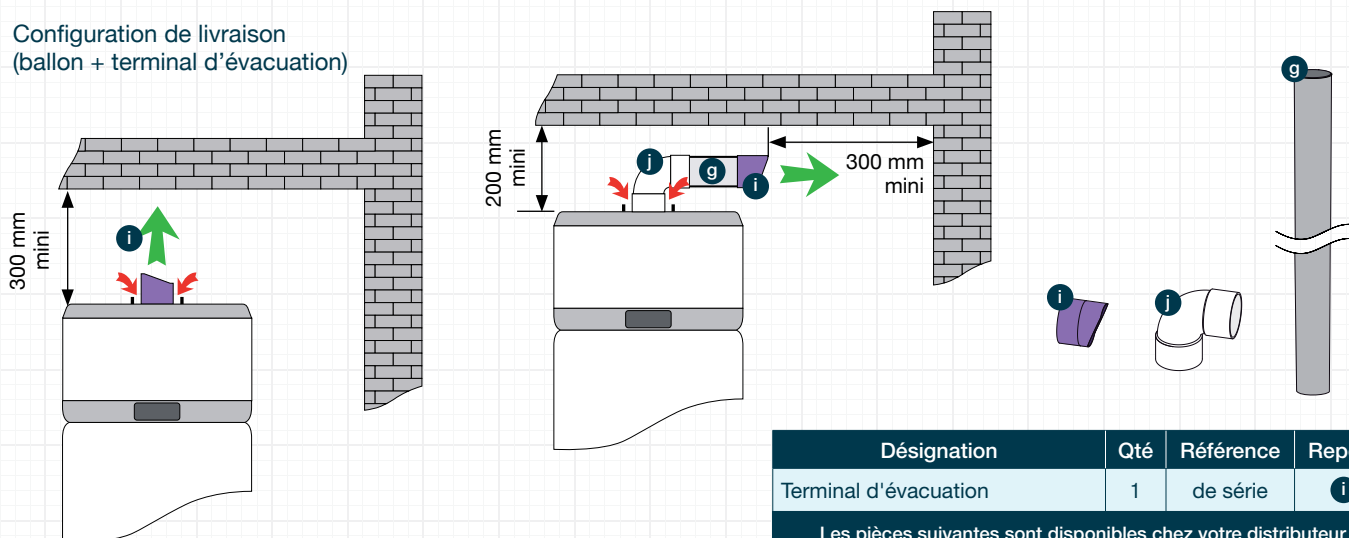


Montage dans les combles uniquement **D = 5 m maxi**

RACCORDEMENT SUR L'AIR

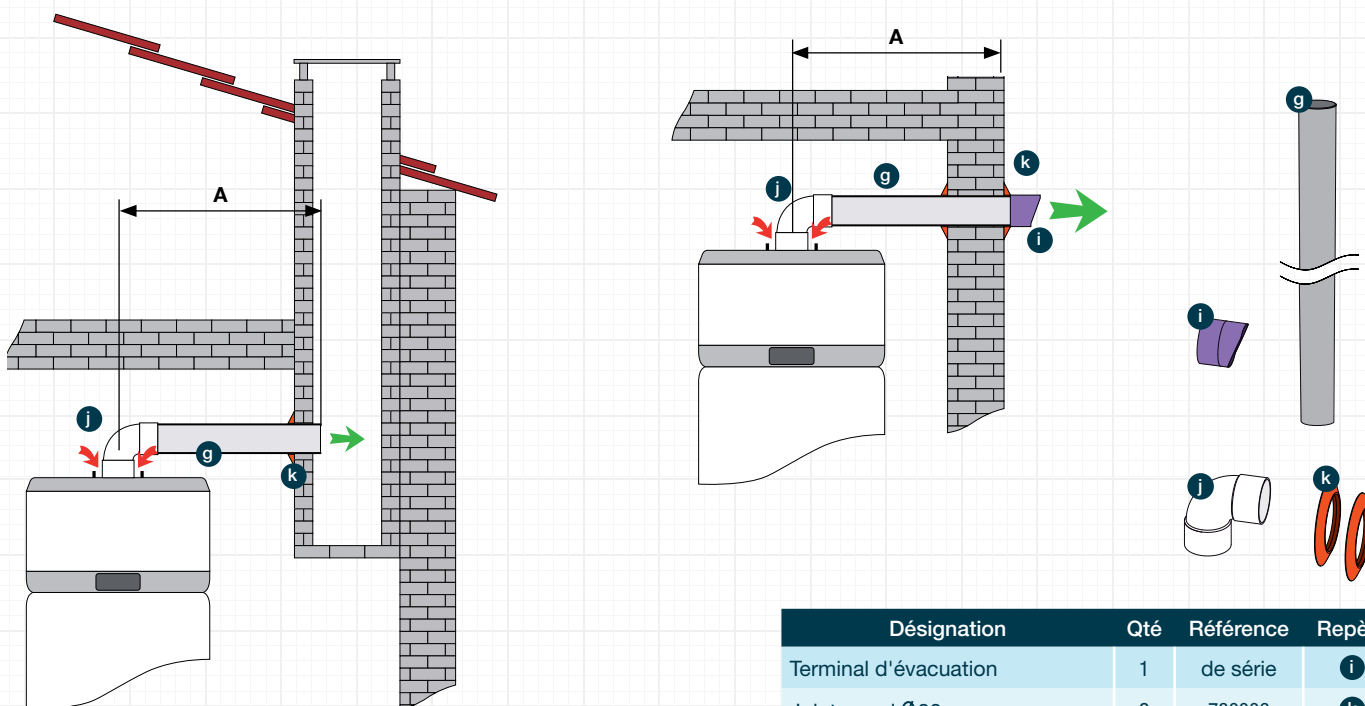
AIR AMBIANT D'UN LOCAL NON CHAUFFÉ

Configuration de livraison
(ballon + terminal d'évacuation)



Désignation	Qté	Référence	Repère
Terminal d'évacuation	1	de série	i
Les pièces suivantes sont disponibles chez votre distributeur			
Tube PVC Ø80 (tube central)	-	-	g
Coude PVC Ø80 F-F	-	-	j

AIR AMBIANT D'UN LOCAL NON CHAUFFÉ AVEC REJET DE L'AIR À L'EXTÉRIEUR >7°C



A = 10 m maxi
(enlever 1 m linéaire par coude 90°)

Désignation	Qté	Référence	Repère
Terminal d'évacuation	1	de série	i
Joint mural Ø80	2	730006	k
Les pièces suivantes sont disponibles chez votre distributeur			
Tube PVC Ø80 (tube central)	-	-	g
Coude PVC Ø80 F-F	-	-	j

CARACTÉRISTIQUES TECHNIQUES



Existe aussi en
Xiros EAU
sur le retour du plancher
chauffant, avec module
de dérivation inclus

100L : réf.152010 - 150L : réf.152011

		Xiros AIR 50	Xiros AIR 80	Xiros AIR 100	Xiros AIR 150
Références		353008	353009	353010	353011
Volume nominal	L	50	80	100	150
Température ECS avec PAC	°C	30 à 60	30 à 60	30 à 60	30 à 60
Plage température air	°C	-7 à +35	-7 à +35	-7 à +35	-7 à +35
COP pivot Th-BCE 2012	-	3,36	3,52	3,41	2,98
COP selon EN 16147**	-	2,4	2,5	2,4	2,5
Débit d'air (mini / maxi)	-	80 / 160 m³/h	80 / 160 m³/h	80 / 160 m³/h	80 / 160 m³/h
Niveau de pression sonore à 1m ⁽¹⁾	dB(A)	34	34	34	34
Fluide frigorigène R600a	kg	0,080 kg	0,080 kg	0,080 kg	0,080 kg
Puissance maxi	W	1600	1600	1600	1600
Puissance maxi absorbée par la PAC pour une eau à 60°C	W	350	350	350	350
Puissance appoint électrique intégré (sécurité=85°C)	W	1200	1200	1200	1200
Alimentation électrique	V - Hz	230 - 50	230 - 50	230 - 50	230 - 50
Indice de protection	-	IPX1	IPX1	IPX1	IPX1
Disjoncteur (courbe D)	A	10	10	10	10
Longueur max. conduit d'air	m	En ventouse = lg 5 / En cheminée = lg 10			
Diamètre raccordement conduite d'air (aspiration + évacuation)	-	Aspiration = section 125 mm Evacuation = section 80 mm			
Débit des condensats	L / h	0,12	0,12	0,12	0,12
Diamètre raccordement EFS et ECS	pouce	3/4 mâle	3/4 mâle	3/4 mâle	3/4 mâle
Cuve	-	acier émaillé	acier émaillé	acier émaillé	acier émaillé
Protection cuve	-	anode magnésium	anode magnésium	anode magnésium	anode magnésium
Isolant	mm	mousse PU ép.45 mm	mousse PU ép.45 mm	mousse PU ép.45 mm	mousse PU ép.45 mm
Pression maximale de service	MPa	0,6 (6 bars)	0,6 (6 bars)	0,6 (6 bars)	0,6 (6 bars)
Dimensions	mm	Ø 500 x H 884	Ø 500 x H 1104	Ø 500 x H 1270	Ø 500 x H 1640
Poids sans eau	kg	45	50	55	75
Accessoires					
Trépied de 30 à 50 cm	-	Réf. 730007	Réf. 730007	Réf. 730007	Réf. 730007
Pièces de raccordement	-	Voir tableaux de références pages centrales	Voir tableaux de références pages centrales	Voir tableaux de références pages centrales	Voir tableaux de références pages centrales

(1) : gainé avec conduite d'aspiration et de refoulement

* Avec la référence 730010

** 15°C sur l'air ambiant et température de référence à 54°C selon EN 16147

ECS = Eau Chaude Sanitaire, EFS = Eau Froide Sanitaire, PAC = Pompe à chaleur, COP = Coefficient de performance



Auer propose des modules de formation professionnelle qui bénéficient d'un numéro d'agrément. Assurées à travers toute la France (sur demande) ou dans notre usine (dpt 80), ces formations peuvent être prises en charge par votre organisme collecteur du pourcentage formation. N'hésitez pas à nous contacter !



Auer organise aussi des journées de démonstration avec ses camions spécialement aménagés et équipés de pompe à chaleur en fonctionnement !

Votre installateur :

SERVICES COMMERCIAUX

Toutes régions sauf nord :
109 boulevard Ney - 75876 Paris cedex 18
Tel. 01 53 06 28 00 - Fax. 01 53 06 28 20

Régions nord (02-08-51-59-60-62-80) :
Rue de la République - CS40029 -
80210 Feuquières-en-Vimeu
Tel. 03 22 61 21 00 - Fax. 03 22 30 01 19
E-mail : advnord@auer.fr

FORMATION, ÉTUDE ET CONSEILS

Tel. 03 22 61 33 33 - Fax. 03 22 30 01 19
E-mail : enr@auer.fr

Auer
www.auer.fr

